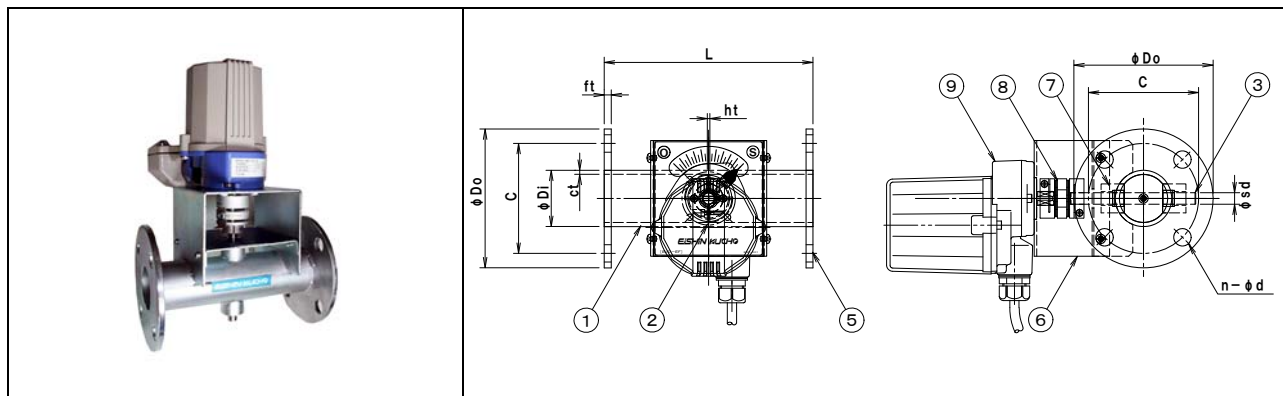


**小径 電子モーターダンパー [SS・SUS] [プラント用] 耐熱 常温 4.0KPa**  
 EHPHEF-□□A S [SS] EHPHEF-□□A U [SUS]

栄進空調株式会社



**鋼板製 EHPHEF-□□A S**

| 形式           | φDI  | φDO | C   | n-d  | L   | ft  | ct  | ht  |
|--------------|------|-----|-----|------|-----|-----|-----|-----|
| EHPHEF-40A S | 48.6 | 120 | 95  | 4-15 | 180 | 6.0 | 3.5 | 2.3 |
| EHPHEF-50A S | 60.5 | 130 | 105 | 4-15 | 180 | 6.0 | 3.8 | 2.3 |
| EHPHEF-65A S | 76.3 | 175 | 135 | 4-15 | 180 | 9.0 | 4.2 | 2.3 |

**ステンレス製 EHPHEF-□□A U**

| 形式           | φDI  | φDO | C   | n-d  | L   | ft  | ct  | ht  |
|--------------|------|-----|-----|------|-----|-----|-----|-----|
| EHPHEF-40A U | 48.6 | 120 | 95  | 4-15 | 180 | 6.0 | 3.0 | 2.0 |
| EHPHEF-50A U | 60.5 | 130 | 105 | 4-15 | 180 | 6.0 | 3.0 | 2.0 |
| EHPHEF-65A U | 76.3 | 175 | 135 | 4-15 | 180 | 10  | 3.0 | 2.0 |

**小径 電子モーター・ダンパの特長**

◎ 駆動部については別紙ダンパーモーターのカタログを参照下さい。

- ✧ ダンパー本体は鋼管製(パイプサイズ)
- ✧ 仕 上 : SS 製 亜鉛メッキ (錆止め+シルバー塗装)  
SUS製 溶接部酸洗い仕上げ
- ✧ フランジ仕様 : プレートフランジ式 JIS-5K (取付穴寸法)
- ✧ 全閉リーク率 : 通 常 3~5%  
気密仕様 1~3% 加工精度を上げメタルタッチにて極力密閉性を上げます。
- ✧ 外部気密仕様 : シャフト部“O”リング仕様  
スタフティングボックスによるグランドパッキン式も可能です。
- ✧ 耐 熱 温 度 : 常温用
- ✧ 静 圧 : 4.0KPa
- ✧ 駆動モーター : MRP4-1400-A0 (MSYSTEM) DC-24V 4~20mA 比例制御  
5.0 Nm 7/13 sec  
オプション AC-100V/200V・リミットスイッチ・強制開閉信号

\* 本製品は屋内仕様、清浄空気用です、排ガス等腐食性ガスについては別途お問い合わせ下さい。